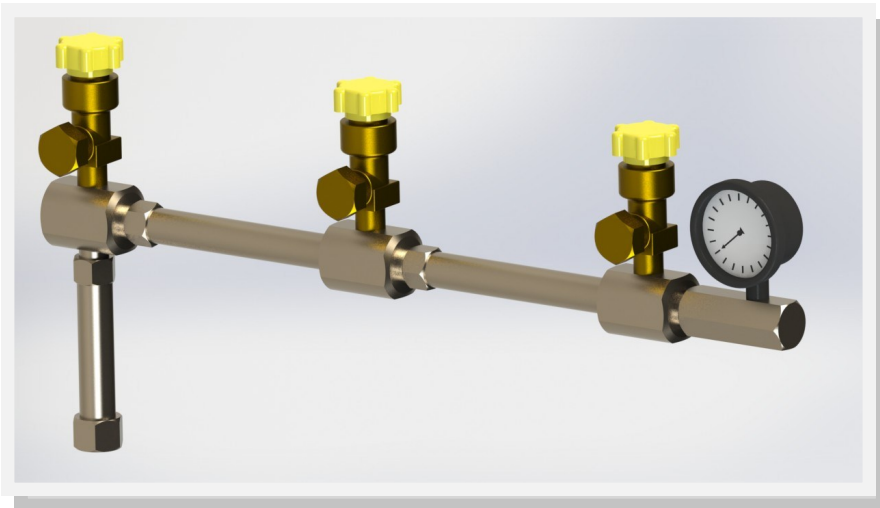


ZBIRNI VOD

Zbirni vod je sabirnik koji vezuje 1, 2, 3 ili više boca i/ili kontejnera sa vakuum regulatorom. S obizorm na činjenicu da se hlor u bocama nalazi u tečnom agregatnom stanju, na zbirni vod se mogu postaviti specijalni grejači koji omogućavaju ubrzan prelaz tečne faze hlora u gasovitu. Konstrukcija zbirnog voda je takva da obezbeđuje laku zamenu praznih boca bez prestanka rada sistema, a pored toga njegova konstrukcija omogućava lako izdvajanje nečistoća. Na kraj zbirnog voda se po mogućstvu može montirati manometar kako bi se pratio pritisak u instalaciji. Prikaz zbirnih vodova (sa manometrom ili bez) dat je na slikama ispod.



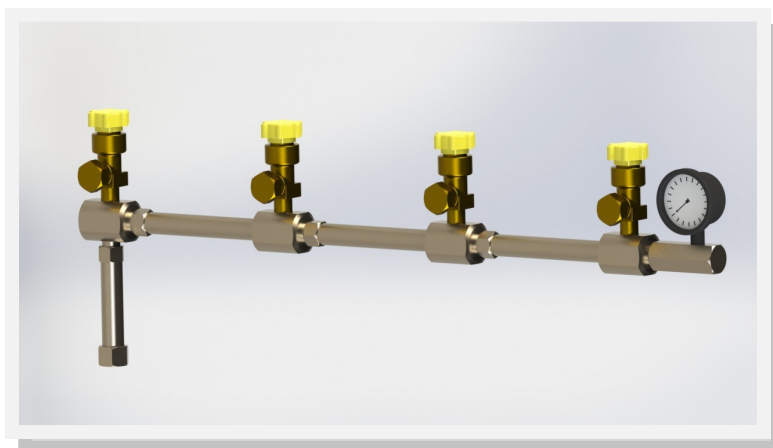
Grejač zbirnog voda—10W 230V~

Sastavni delovi zbirnog voda:

- Ventili za hlor
- Fleksibilne cevi
- Izolacioni ventil za hlor (opciono)
- Grejač zbirnog voda (220V ili 24V)
- Držači
- Manometar (na zahtev)



Fleksibilna cev L=1,3m i L=3m

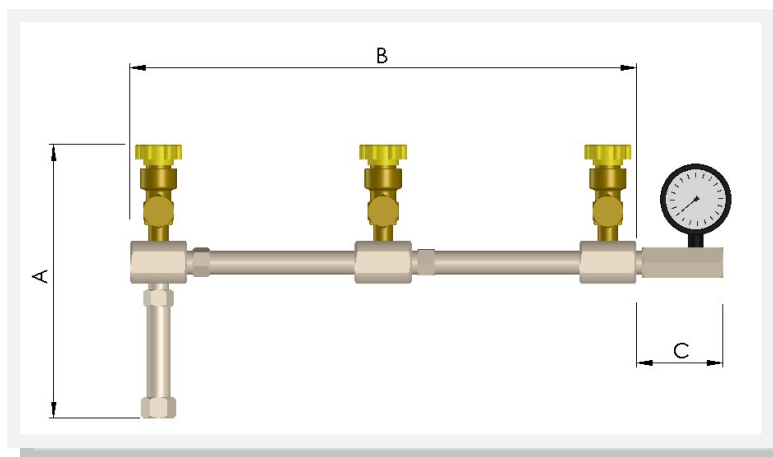


Zbirni vod se postavlja na zid pomoću posebnih nosača od polipropilena (slika desno). Konstrukcija nosača je takva da obezbeđuje odličnu stabilnost i ujedno laku montažu i demontažu u slučaju da je potrebno zameniti neki deo.



Usled jako korozivnog dejstva hlora, zbirni vod mora biti otporan na koroziju, pa je stoga izrađen od mesinga. Izgled jednog zbirnog voda u radnom okruženju dat je na slici pored (levo).

Dimenzije zbirnog voda zavise od broja boca koje se koriste u postrojenju. U slučaju da se postavlja manometar montira se dodatak koji takođe utiče na ukupne dimenzije. Primer dimenzija jednog zbirnog voda za dve boce i manometrom dat je na slici pored (desno).



	A [mm]	B [mm]	C [mm]
1 boca	290	300	90
2 boce	290	535	90
3 boce	290	770	90

